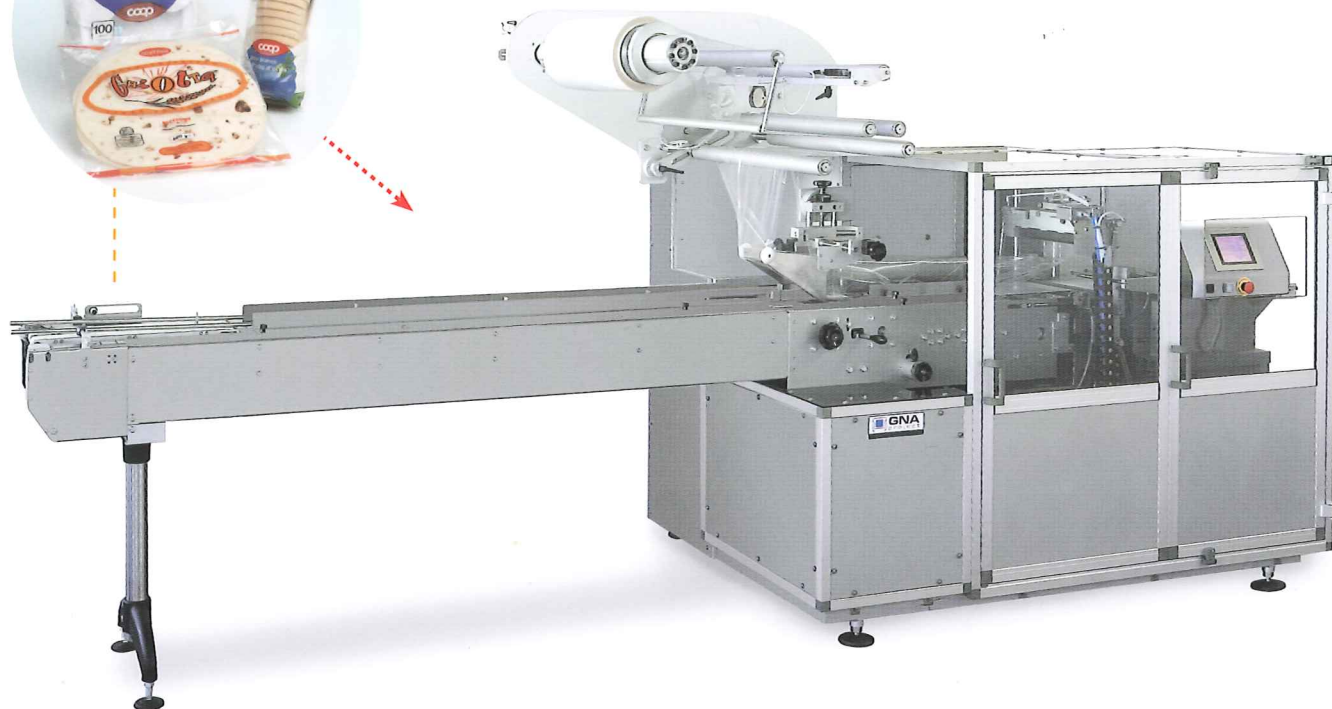




RED

Macchina confezionatrice
orizzontale Box Motion
Box Motion horizontal
flow-wrap machine

flowpack



La confezionatrice **RED** rappresenta l'ultimo risultato degli investimenti in R&S effettuati dalla **GNA PACKAGING**.

Tecnologicamente all'avanguardia, la **RED** è una macchina Flow-Pack Box Motion a testa traslante con bobina dall'alto, sincronizzatore per il carico automatico con dentelli ad estrazione e cambio passo meccanico per poter confezionare prodotti di lunghezze diverse.

È particolarmente adatta a lavorare con immissione di gas grazie ad una testa di saldatura molto robusta ed un prolungato contatto dei saldatori che consente un'ottima tenuta ermetica della saldatura, nonché l'utilizzo di film di spessori alti.

La macchina è corredata di PLC Omron di ultima generazione, con controllo temperature, diagnostica integrata, memorizzazione di 50 formati ed oltre, Touch Screen multifunzione e multilingue delle dimensioni 5 px.

La struttura interamente in acciaio inox ed il grado di protezione IP65 dei suoi componenti la rendono facilmente collocabile in ambienti umidi.

La **RED** è inoltre conforme alle Normative HCCP.

The new Wrapping Machine **RED** represents the last result of **GNA PACKAGING** researches and technical development.

Designed with application of the state-of-the-art technology, **RED** is a Box Motion Flow-pack with translation of the transversal jaws, up-to-down film reel, synchronizing device for automatic loading, extractable pushers and automatic pitch change fit for products of different length.

It is particularly suitable for wrapping products with gas flush thanks to a very tough sealing head and a prolonged dwell time of the sealing jaws, which allows an excellent hermetic seal and the use of normal or special barrier thermosealing films.

RED by **GNA PACKAGING** is equipped with the last generation Omron PLC, featured by temperatures control, integrated diagnostics, memory storage for more than 50 formats, multifunction and multilingual Touch Screen 5 px-sized.

Thanks to its structure entirely of stainless steel and to the protection degree IP65 of its components, it can be placed in damp rooms.

RED is also in conformity with HCCP Regulations.



GNA[®]
PACKAGING

f l o w p a c k



RED

**Macchina confezionatrice
orizzontale Box Motion**
*Box Motion horizontal
flow-wrap machine*

CARATTERISTICHE TECNICHE

| | |
|----------------------------|-----------------|
| Velocità (cicli al minuto) | Fino a 80 |
| Lunghezza prodotto | max 600 mm |
| Larghezza prodotto | max 330 mm |
| Altezza prodotto | max 180 mm |
| Larghezza bobina film | fino a 850 mm |
| Alimentazione elettrica | 380 V |
| Consumo elettrico | 3 kW |
| Aria compressa | Si (200 NL/min) |
| Peso macchina | 600 Kg |

Film utilizzabili: Polipropilene, Cast, Accoppiati,
Alluminati, Termoretraibili
PLC: Omron

TECHNICAL CHARACTERISTICS

| | |
|--------------------------|------------------|
| Speed (packs per minute) | Up to 80 |
| Product length | max 600 mm |
| Product width | max 330 mm |
| Product height | max 180 mm |
| Film width | Up to 850 mm |
| Electrical power | 380 V |
| Electrical consumption | 3 kW |
| Compressed air | Yes (200 NL/min) |
| Machine weight | 600 Kg |

*Flexible Films to be use: Polypropilene, Cast, Multilayer,
Laminated, Shrink films
PLC: Omron*

